

Specyfikacja Urządzenia PCS pH –Redox - Temp

Urządzenie sterujące PCS jest zautomatyzowanym systemem kontroli wody basenowej, zaprojektowanym w oparciu o mikroprocesor.

Kontrola i dozowanie środków chemicznych połączone jest z możliwością sterowania pracą urządzeń technologicznych i dokładnymi analizami pracy basenu.

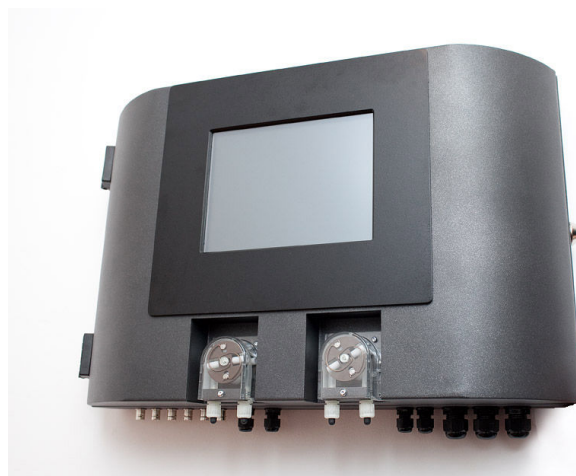
Łatwa dla użytkownika prezentacja menu i podmenu jest możliwa dzięki wyświetlaczowi LCD obsługiwanemu dotykowo.

Wszystkie opcje i ustawienia są dostępne dzięki intuicyjnemu menu o logicznej strukturze.

Wszystkie sondy i czujniki połączone są z jednostką centralną, dzięki czemu mamy możliwość

bezpośredniego monitorowania wszystkich parametrów. Dostępne są również programowalne alarmy na wypadek uszkodzenia elementów lub awarii.

Parametry zgromadzone podczas pracy urządzenia są archiwizowane i dostępne poprzez sieć Internet. Historia danych jest przedstawiona w formie graficznej bądź tabelarycznej.



W skład urządzenia PCS pH-Rx-Temp wchodzi: urządzenie z dotykowym wyświetlaczem i wbudowanymi pompkami perystaltycznymi o wydajności 3,3l/h, cęła pomiarowa z czujnikiem przepływu, sonda pH, sonda tlenowa, czujnik temperatury, wężyk dozujący 10m, wężyk poboru wody do celki pomiarowej 10m, złączki i zawory dozujące, kabel Ethernet do podłączenia w sieć internetową, miejsce do podłączenia pompy filtracyjnej do 0,75KW w celu zarządzania czasem jej pracy, w przypadku pompy większej mocy możliwe dodatkowe zabezpieczenie.)

PODSTAWOWE MOŻLIWOŚCI URZĄDZENIA

- ✓ KONTROLA I DOZOWANIE pH
- ✓ KONTROLA Redox i dozowanie chloru
- ✓ KONTROLA I STROWANIE TEMPERATURĄ
- ✓ KONTROLA PRZEPŁYWU PRZEZ CELKĘ POMIAROWĄ
- ✓ KONTROLA POZIOMU ŚRODKÓW CHEMICZNYCH W BANIAKACH
- ✓ ZARZĄDZANIE CZASEM PRACY POMPY FILTRACYJNEJ
- ✓ INTERNETOWE POŁĄCZENIE ZA POMOCĄ STAŁEGO ŁĄCZA
- ✓ AUTOMATYCZNE ZAPISYWANIE HISTORII DANYCH
- ✓ GRAFICZNA WIZUALIZACJA WYNIKÓW POMIAROWYCH

Pool Control Systems		Użytkownik: basen
Odczyty	pH	7,21 pH
pH	Redox	741 mV
Redox	Temp.	17,1 °C
Temperatura	Przepływ	aktywny
Pompa Główna	Pompa - sterowanie automatyczne	
Raporty	Dozowanie pH	Automatyczne Manualne
Konfiguracja	Dozowanie redox	Automatyczne Manualne
Obsługa	© 2009 Pool Control Systems. All Rights Reserved	

DODATKOWE MOŻLIWOŚCI

KONTROLA POZIOMU WODY Z SONDAMI POZIOMU I ELEKTROZAWOREM

BEZPRZEWODOWE POŁĄCZENIE INTERNETOWE

DANE TECHNICZNE

WYŚWIETLACZ LCD 8,4" z dotykowym interfejsem

ELEKTRODA pH 0-14 z zasadową korektą, zbudowana z rdzenia Ag/AgCl, końcówka szklana pokryta tlenkiem krzemu

TEMPERATURA -10 do 85 °C, możliwość sterowania grzałką elektryczną, wymiennikiem CO i systemem solarycznym

KALIBRACJA 1 lub 2 punktowa

SPOSÓB STEROWANIA manualny i automatyczny

PAMIĘĆ Automatyczne zapisywanie historii parametrów

ZDALNE STEROWANIE kontrola urządzenia i dostęp do danych archiwalnych poprzez serwis internetowy

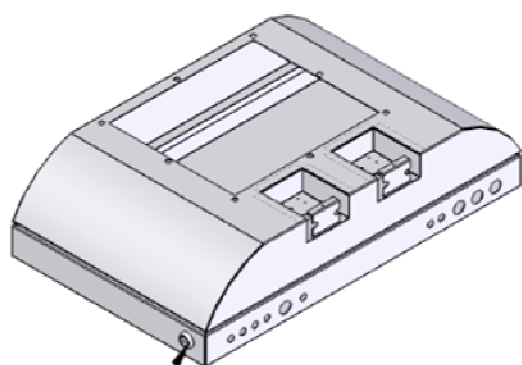
WYMIARY 320x 522x129 mm

PODŁĄCZENIA ELEKTRYCZNE zasilanie 230V

GWARANCJA 2 lata na części elektroniczne

WAGA 12kg

WYMIARY URZĄDZENIA



zamek
Euro Lock

