

## Specyfikacja Urządzenia PCS pH –Tlen - Temp

Urządzenie sterujące PCS jest zautomatyzowanym systemem kontroli wody basenowej, zaprojektowanym w oparciu o mikroprocesor.

Kontrola i dozowanie środków chemicznych połączone jest z możliwością sterowania pracą urządzeń technologicznych i dokładnymi analizami pracy basenu.

Łatwa dla użytkownika prezentacja menu i podmenu jest możliwa dzięki wyświetlaczowi LCD obsługiwane dotykowo.



Wszystkie opcje i ustawienia są dostępne dzięki intuicyjnemu menu o logicznej strukturze.

Wszystkie sondy i czujniki połączone są z jednostką centralną, dzięki czemu mamy możliwość bezpośredniego monitorowania wszystkich parametrów. Dostępne są również programowalne alarmy na wypadek uszkodzenia elementów lub awarii.

Parametry zgromadzone podczas pracy urządzenia są archiwizowane i dostępne poprzez sieć Internet.

Historia danych jest przedstawiona w formie graficznej bądź tabelarycznej.

**W skład urządzenia PCS pH-Tlen-Temp wchodzi: obudowa z dotykowym wyświetlaczem i wbudowanymi pompkami perystaltycznymi o wydajności 3,3l/h, cela pomiarowa z czujnikiem przepływu, sonda pH, czujnik temperatury, wężyk dozujący 10m, wężyk poboru wody do celki pomiarowej 10m, złączki i zawory dozujące, kabel Ethernet do podłączenia w sieć internetową, miejsce do podłączenia pompy filtracyjnej do 0,75KW w celu zarządzania czasem jej pracy, w przypadku pompy większej mocy możliwe dodatkowe zabezpieczenie. )**

### PODSTAWOWE MOŻLIWOŚCI URZĄDZENIA

- ✓ KONTROLA I DOZOWANIE pH
- ✓ DOZOWANIE TLENU AKTYWNEGO
- ✓ KONTROLA I STROWANIE TEMPERATURĄ
- ✓ KONTROLA PRZEPŁYWU PRZEZ CELKĘ POMIAROWĄ
- ✓ KONTROLA POZIOMU ŚRODKÓW CHEMICZNYCH W BANIAKACH
- ✓ ZARZĄDZANIE CZASEM PRACY POMPY FILTRACYJNEJ
- ✓ INTERNETOWE POŁĄCZENIE ZA POMOCĄ STAŁEGO ŁĄCZA
- ✓ AUTOMATYCZNE ZAPISYWANIE HISTORII DANYCH
- ✓ GRAFICZNA WIZUALIZACJA WYNIKÓW POMIAROWYCH

### DODATKOWE MOŻLIWOŚCI

**KONTROLA POZIMU WODY Z SONDAMI POZIOMU I ELEKTROZAWOREM**

## BEZPRZEWODOWE POŁĄCZENIE INTERNETOWE

### DANE TECHNICZNE

**WYŚWIETLACZ** LCD 8,4" z dotykowym interfejsem

**ELEKTRODA ORP** 0-2000 mV zbudowana z rdzenia Ag/AgCl i końcówki Pt

**ELEKTRODA pH** 0-14 z zasadową korektą, zbudowana z rdzenia Ag/AgCl, końcówka szklana pokryta tlenkiem krzemu

**TEMPERATURA** -10 do 85 °C, możliwość sterowania grzałką elektryczną, wymiennikiem CO i systemem solarycznym

**KALIBRACJA** 1 lub 2 punktowa

**SPOSÓB STEROWANIA** manualny i automatyczny

**PAMIĘĆ** Automatyczne zapisywanie historii parametrów

**ZDALNE STEROWANIE** kontrola urządzenia i dostęp do danych archiwalnych poprzez serwis internetowy

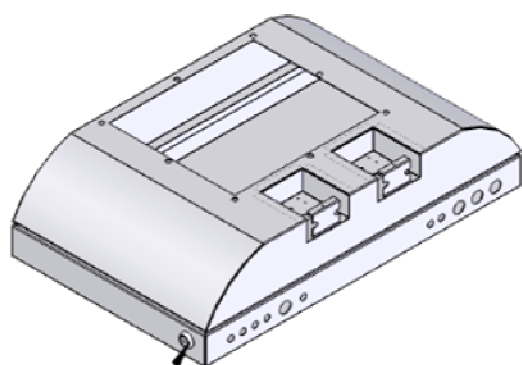
**WYMIARY** 320x 522x129 mm

**PODŁĄCZENIA ELEKTRYCZNE** zasilanie 230V

**GWARANCJA** 2 lata na części elektroniczne

**WAGA** 12kg

### WYMIARY URZĄDZENIA



zamek  
Euro Lock

